

CANTONERA PARA FLEJE 60 X 60 MM

46,50 € (46,50 € IVA incluido)

Las cantoneras de plástico rígido permiten fijar el fleje y proteger embalajes. Se evitan deformaciones o roturas fruto de la tensión del flejado.

Esta cantonera es grande, y admite fleje de cualquier ancho. Mediante pinchos se fija perfectamente al embalaje, evitando desajustes.

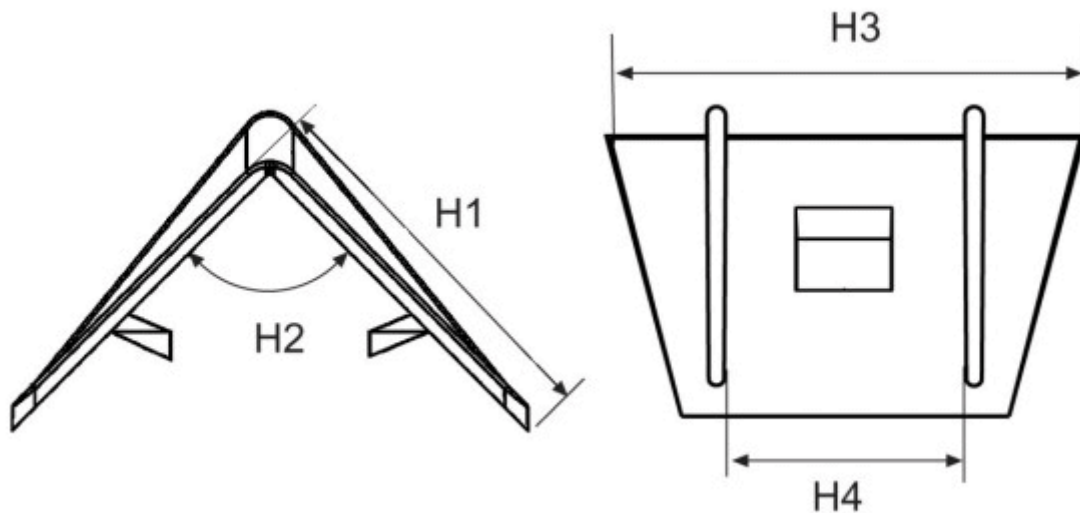
Precio por caja de 500 unidades.



DESCRIPCIÓN DEL PRODUCTO

Estas cantoneras están fabricadas en plástico polietileno negro.

Dimensiones de la cantonera para fleje (60 x 60 mm)



H1
48 mm

H2
90°

H3
60 mm

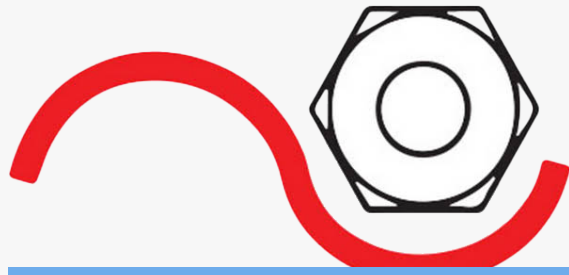
H4
34 mm

RETRACTIL Y EMBALAJE PABLO S.L.

Ctra. Nacional III Km.345 Pol. Ind. Valencia 2000 (46930) QUART DE POBLET (Valencia)

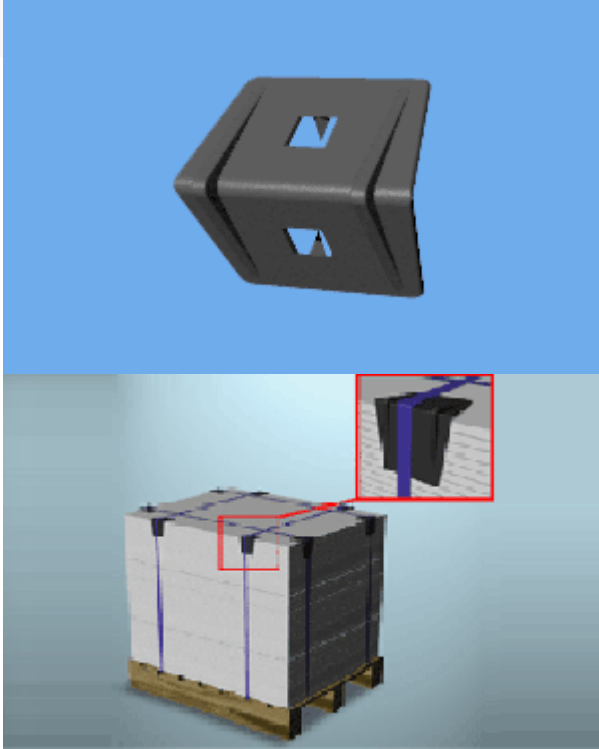
Telf.: 96 152 18 19 | Fax: 96 154 83 15

www.retractilyembalaje.com



RETRACTIL Y EMBALAJE PABLO, S.L.

Máquinas y materiales de embalaje



RETRACTIL Y EMBALAJE PABLO S.L.

Ctra. Nacional III Km.345 Pol. Ind. Valencia 2000 (46930) QUART DE POBLET (Valencia)

Telf.: 96 152 18 19 | Fax: 96 154 83 15

www.retractilyembalaje.com