



RETRACTIL Y EMBALAJE PABLO, S.L.

Máquinas y materiales de embalaje



MÁQUINA DE VACÍO MVAC DZ-420T

~~850,00 €~~ El precio original era: 850,00 € **765,00 €** El precio actual es: 765,00 €. (925,65 € IVA incluido)

Máquina envasadora al vacío, con **una barra delantera de sellado de 440 mm de largo.**

Esta máquina de vacío le permitirá crear una atmósfera aislada para sus alimentos y materiales, lo que alargará la vida de estos.

Bomba de 20mts³.

Fabricada en acero inoxidable.

DESCRIPCIÓN DEL PRODUCTO

Utilizando esta máquina para envasar al vacío puedes mejorar los resultados y organización de tu negocio:

- Comprar y producir una mayor cantidad y variedad de productos.
- Organizar mejor el trabajo, conseguir que las jornadas sean más productivas, y almacenar tus productos en las mejores condiciones de higiene y seguridad.
- Tener un mayor control sobre los costes de personal y materia prima.

Esta máquina [se utiliza mucho en cocinas de restaurante](#). La técnica de cocción al vacío ("sous-vide") mantiene los valores dietéticos y nutritivos de los alimentos. Y la posibilidad de conservar en perfecto estado alimentos recién cocinados, abre un **amplio abanico de posibilidades a restaurantes** y negocios relacionados con la alimentación.

CARACTERÍSTICAS TÉCNICAS

MÁQUINA PARA ENVASAR AL VACÍO MVAC DZ-420T

Largo de la cámara de vacío	448 mm
Ancho de la cámara de vacío	470 mm
Altura de la cámara de vacío	150 mm
Largo barra de sellado	440 mm

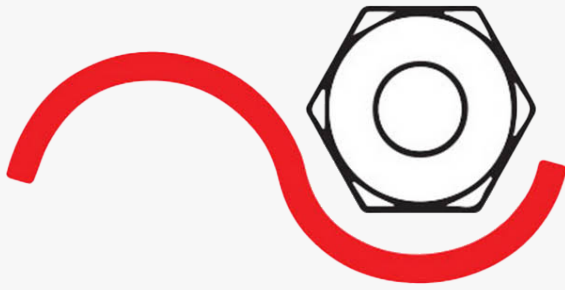
Nota: Características técnicas sujetas a variaciones sin previo aviso.

RETRACTIL Y EMBALAJE PABLO S.L.

Ctra. Nacional III Km. 34,5 Pol. Ind. Valencia 2000 (46950) QUART DE POBLET (Valencia)

Telf.: 96 152 18 19 | Fax: 96 154 83 15

www.retractilyembalaje.com



RETRACTIL Y EMBALAJE PABLO, S.L.

Máquinas y materiales de embalaje

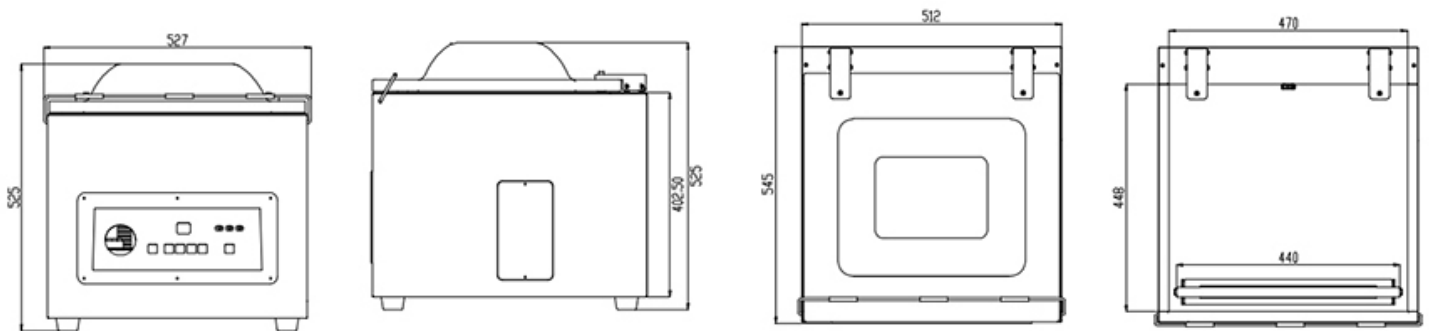
CARACTERÍSTICAS TÉCNICAS

MÁQUINA PARA ENVASAR AL VACÍO MVAC DZ-420T

Inyección de gas	No
Ancho de sellado	10 mm
Bomba	20 m ³ /hora
Fabricación en acero inoxidable	304
Panel de control	Digital
Voltaje	220 V
Potencia motor	1.5 kW
Dimensiones de la máquina (largo x ancho x alto)	545 x 527 x 525 mm
Peso	70 kg

Nota: Características técnicas sujetas a variaciones sin previo aviso.

* En este gráfico se detalla el espacio de la cámara de vacío que puede ocupar el producto que se va a envasar. Las dimensiones de esta máquina permiten envasar dos bolsas medianas simultáneamente, ya que cuenta con dos barras de sellado.

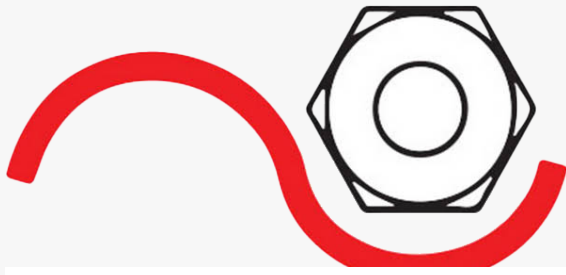


RETRACTIL Y EMBALAJE PABLO S.L.

Ctra. Nacional III Km.345 Pol. Ind. Valencia 2000 (46930) QUART DE POBLET (Valencia)

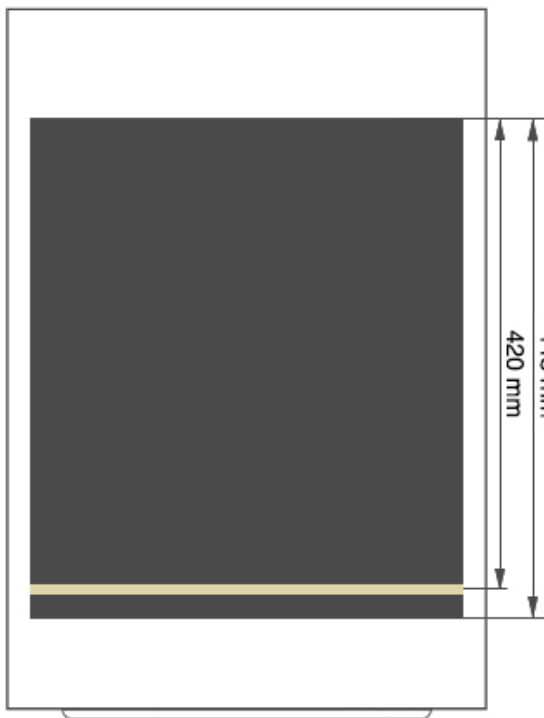
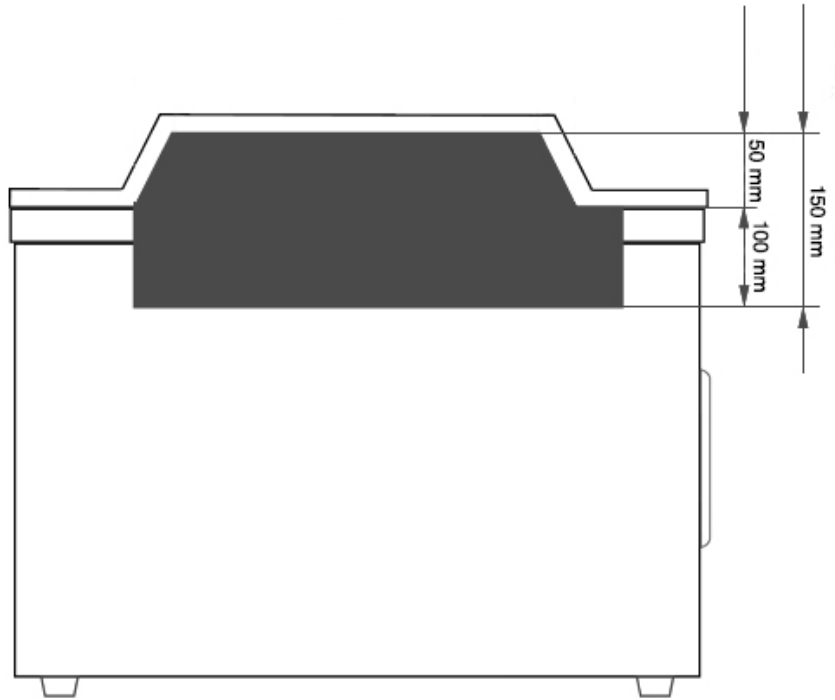
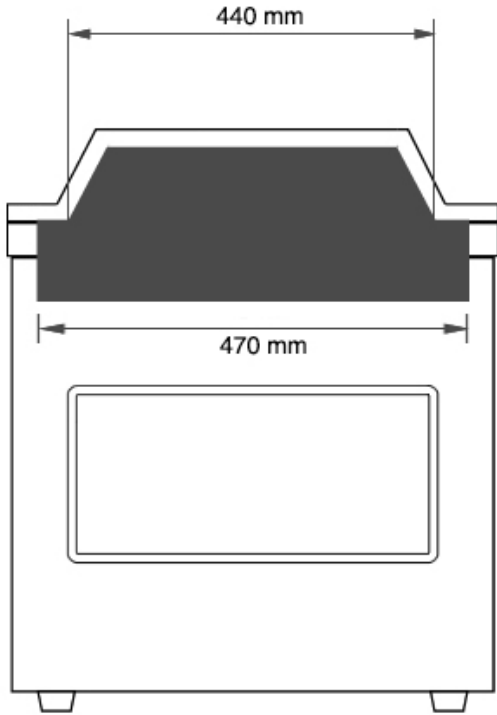
Telf.: 96 152 18 19 | Fax: 96 154 83 15

www.retractilyembalaje.com



RETRACTIL Y EMBALAJE PABLO, S.L.

Máquinas y materiales de embalaje



RETRACTIL Y EMBALAJE PABLO S.L.

Ctra. Nacional III Km.345 Pol. Ind. Valencia 2000 (46930) QUART DE POBLET (Valencia)

Telf.: 96 152 18 19 | Fax: 96 154 83 15

www.retractilyembalaje.com