



# RETRACTIL Y EMBALAJE PABLO, S.L.

Máquinas y materiales de embalaje



## SOLDADORA SELLADORA DE BOLSAS DE PINZA FKR 200

225,00 € (272,25 € IVA incluido)

- La máquina es apta para sellar materiales complejos y forrados de aluminio, no es apta para film de polietileno.
- Pinza con sellado estriado.
- Selladura por calor constante regulable.
- La vida de la resistencia es mucho más larga ya que está fabricada con materiales especiales.
- Fácil de transportar a cualquier sitio.
- Largo de sellado 200mm, ancho de sellado 10mm.

## DESCRIPCIÓN DEL PRODUCTO

### CARACTERÍSTICAS TÉCNICAS

### SELLADORA DE PINZA FKR 200

Voltaje

Fase de corriente simple (AC) 220 V, 50/60 Hz

Potencia

300 W

Longitud de sellado

200 mm

Tiempo de calentamiento

Calor constante

Ancho de sellado

10 mm

Peso

2 kg

Dimensiones de la máquina

225 x 300 x 150 mm

Temperatura

Entre 0 y 150 °C

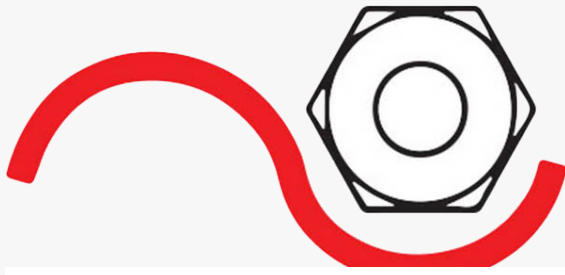
Nota: Características técnicas sujetas a variaciones sin previo aviso. La productividad depende de la tipología de la bolsa a sellar.

RETRACTIL Y EMBALAJE PABLO S.L.

Ctra. Nacional III Km.345 Pol. Ind. Valencia 2000 (46930) QUART DE POBLET (Valencia)

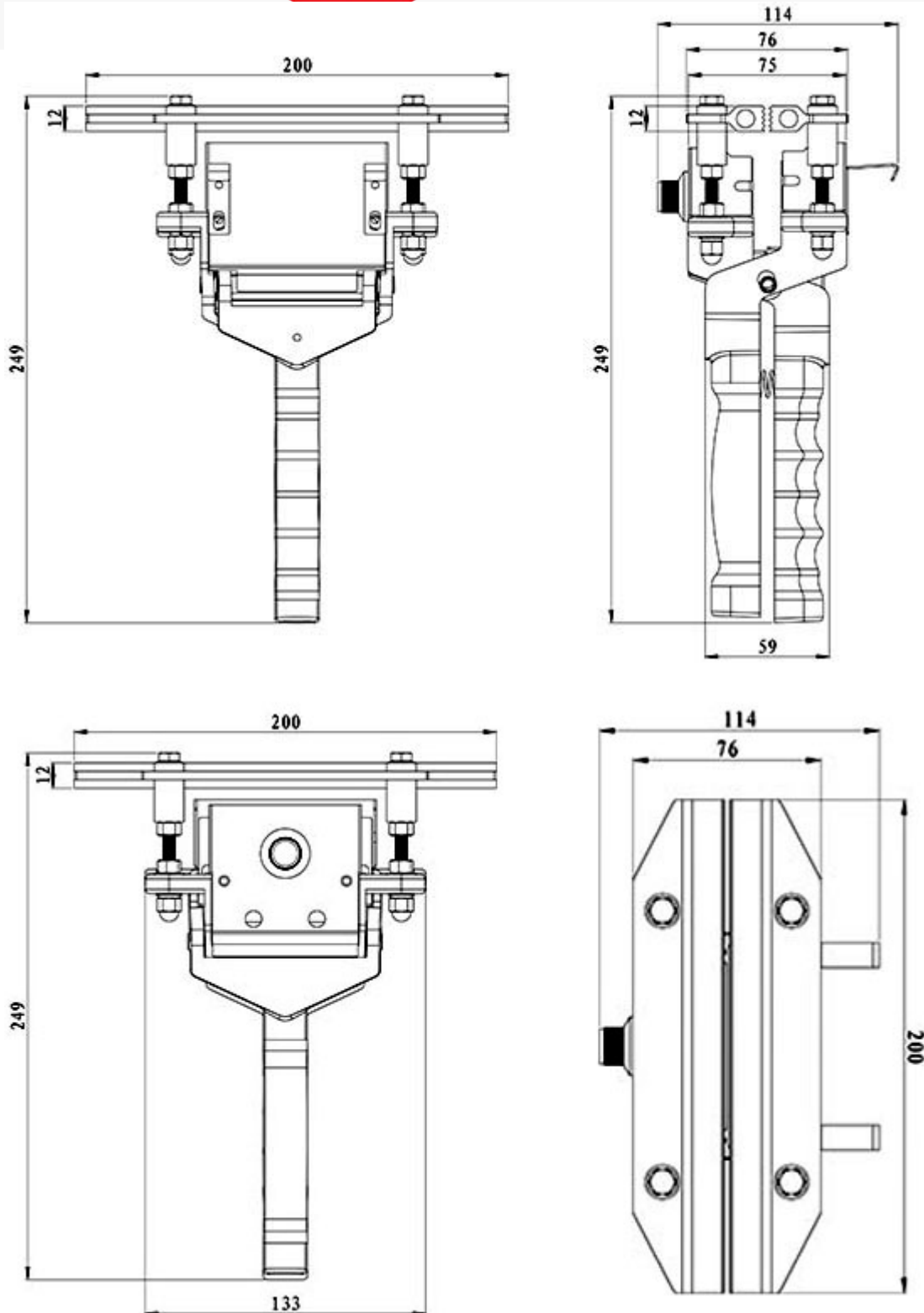
Telf.: 96 152 18 19 | Fax: 96 154 83 15

[www.retractilyembalaje.com](http://www.retractilyembalaje.com)



# RETRACTIL Y EMBALAJE PABLO, S.L.

Máquinas y materiales de embalaje



RETRACTIL Y EMBALAJE PABLO S.L.

Ctra. Nacional III Km.345 Pol. Ind. Valencia 2000 (46930) QUART DE POBLET (Valencia)

Telf.: 96 152 18 19 | Fax: 96 154 83 15

[www.retractilyembalaje.com](http://www.retractilyembalaje.com)