



SOLDADORA SELLADORA DE BOLSAS DE PINZA FKR 400A

470,00 € (568,70 € IVA incluido)



- Puede sellar un film independientemente de su volumen o medida.
- Selladura por impulso, solo calienta el sellado cuando se acciona.
- Fácil de transportar a cualquier sitio
- Útil para sellar en superficies estrechas
- La maquina es apta para sellar film de polietileno, Polipropileno y PVC.
- Largo de sellado 400mm, ancho de sellado 3mm

DESCRIPCIÓN DEL PRODUCTO

CARACTERÍSTICAS TÉCNICAS

SOLDADORA DE PINZA FKR 400A

Voltaje

Fase de corriente simple (AC) 220 V, 50/60 Hz.

Potencia

750 W

Largo Soldadura

400 mm

Tiempo de calentamiento

Ajustable

Ancho de sellado

3 mm

Peso

8 kg

Dimensiones de la caja de alimentación

220 x 125 x 175 mm

Dimensiones de la pinza

249 x 400 x 114 mm

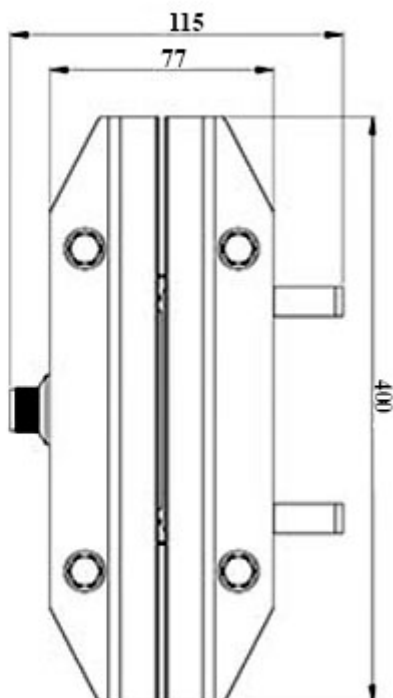
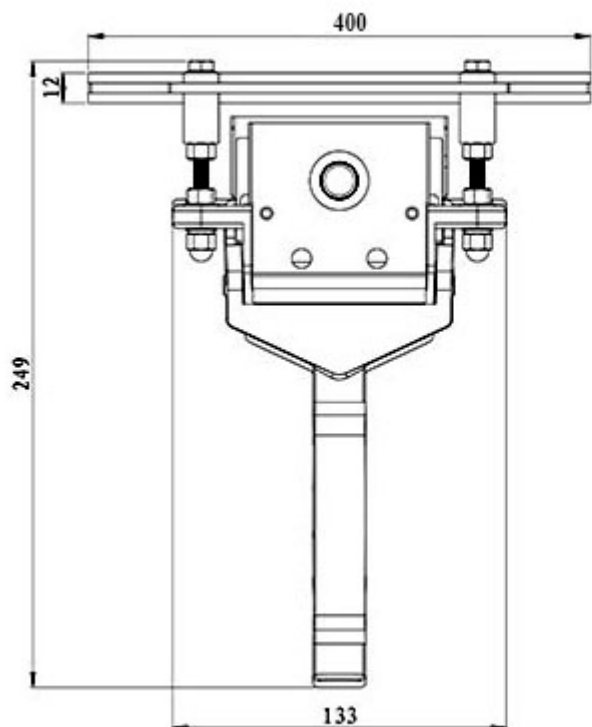
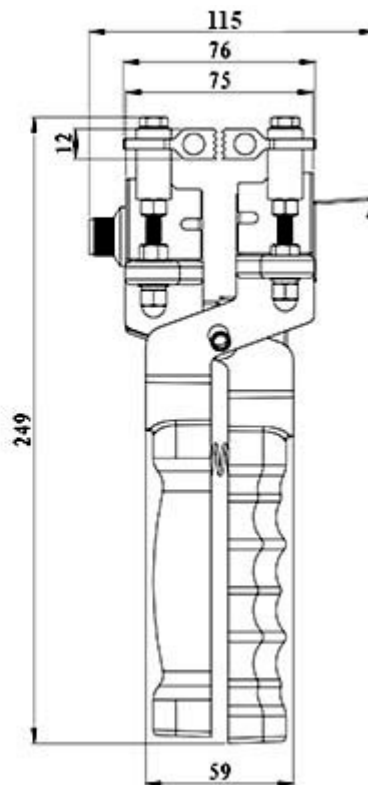
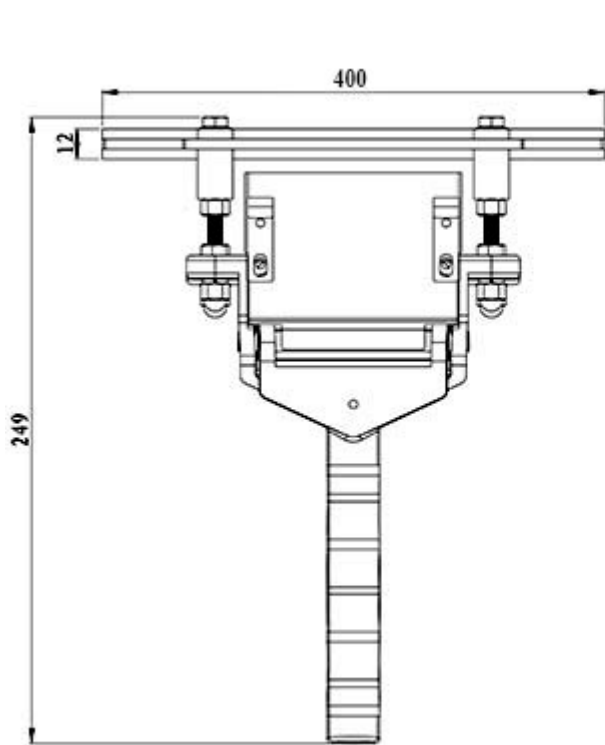
Nota: Características técnicas sujetas a variaciones sin previo aviso. La productividad depende de la tipología de la bolsa a sellar.

RETRACTIL Y EMBALAJE PABLO S.L.

Ctra. Nacional III Km.345 Pol. Ind. Valencia 2000 (46930) QUART DE POBLET (Valencia)

Telf.: 96 152 18 19 | Fax: 96 154 83 15

www.retractilyembalaje.com



RETRÁCTIL Y EMBALAJE PABLO S.L.

Ctra. Nacional III Km.345 Pol. Ind. Valencia 2000 (46930) QUART DE POBLET (Valencia)

Telf.: 96 152 18 19 | Fax: 96 154 83 15

www.retractilyembalaje.com