



RETRACTIL Y EMBALAJE PABLO, S.L.

Máquinas y materiales de embalaje



SOLDADORA SELLADORA DE BOLSAS EN CONTINUO FR-900 INOXIDABLE

~~595,00 €~~ El precio original era: 595,00 € **495,00 €** El precio actual es: 495,00 €. (598,95 € IVA incluido)

Para **soldar horizontalmente en continuo** las bolsas.

Máquina de sobremesa fabricada en **acero inoxidable**, ideal para medias y grandes producciones.

Muy fácil de configurar, garantiza un soldado perfecto de cualquier material termosellable: polietileno (PE), polipropileno (PP) y laminados.

Cumple normativa CEE

DESCRIPCIÓN DEL PRODUCTO

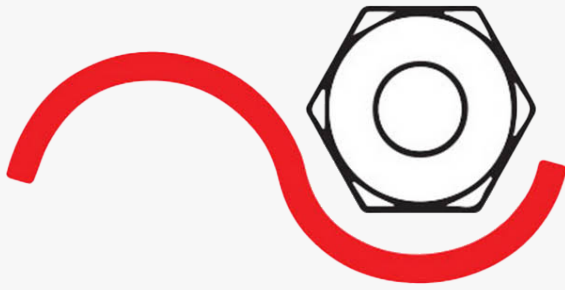
- Soldadora de bolsas en continuo horizontal de sobremesa ideal para medias y grandes producciones.
- Fabricada en **acero inoxidable**.
- Suelda bolsas de cualquier material plástico. Su uso puede abarcar desde alimentos a bolsas esterilizadas de uso médico.
- **Velocidad de cinta transportadora regulable.**
- **Temperatura de soldadura regulable.**
- **Incluye marcador.**
- Es un equipo muy robusto fabricado en acero inoxidable, esta soldadora de banda continua está pensada para un uso industrial.
- Para cambiar de un material a otro es muy simple, y los ajustes del tipo de soldadura pueden ser realizados de forma rápida y fácil por el operador: la presión de soldado, la temperatura y la velocidad. De esta manera se obtiene un resultado perfecto.
- El ancho de la soldadura que se obtiene va desde 6mm hasta 12 mm, y no tiene límite en el largo.
- Mantener esta soldadora es muy fácil y económico. Solo se necesitan unos minutos para sustituir las bandas de soldadura.

RETRACTIL Y EMBALAJE PABLO S.L.

Ctra. Nacional III Km.345 Pol. Ind. Valencia 2000 (46930) QUART DE POBLET (Valencia)

Telf.: 96 152 18 19 | Fax: 96 154 83 15

www.retractilyembalaje.com



RETRACTIL Y EMBALAJE PABLO, S.L.

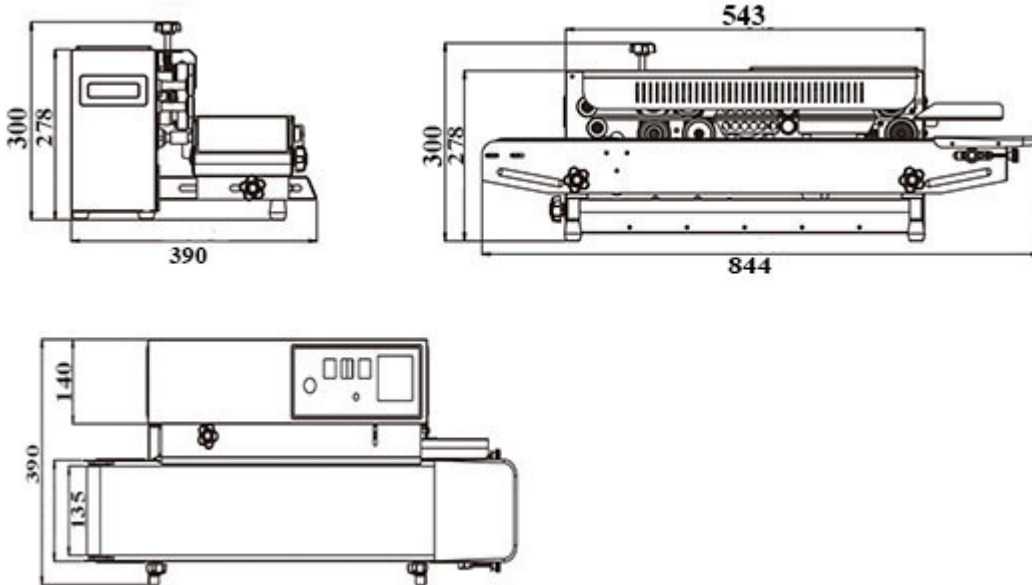
Máquinas y materiales de embalaje

CARACTERISTICAS TECNICAS

SOLDADORA EN CONTINUO FR-900

Voltaje	220±10V,50HZ
Potencia	500W
Dimensiones	844 x 390 x 300 mm (largo x ancho x alto)
Ancho Soldadura	desde 6mm a 12mm
Rango de temperatura	0-300°C
Peso	30 KG
Velocidad soldadura	0-12mts/min
Ancho cinta transportadora	135 mm

Nota: Características técnicas sujetas a variaciones sin previo aviso



RETRACTIL Y EMBALAJE PABLO S.L.

Ctra. Nacional III Km.345 Pol. Ind. Valencia 2000 (46930) QUART DE POBLET (Valencia)

Telf.: 96 152 18 19 | Fax: 96 154 83 15

www.retractilyembalaje.com